



形 E5CN 電子温度調節器

JPN 取扱説明書

このたびは、オムロン製品をお買い上げいただきまして、まことにありがとうございます。この取扱説明書では、この製品を使用する上で、必要な機能、性能、使用方法などの情報を記載しています。

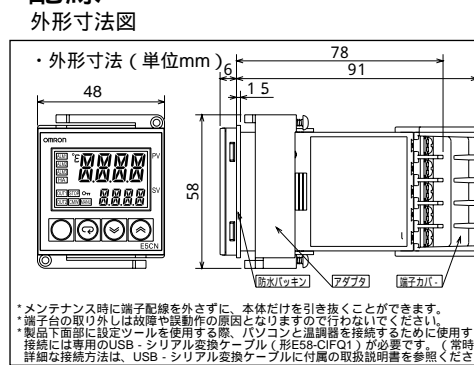
オムロン株式会社

詳細な使用方法は別冊「形 E5CN/AN/EN ユーザーズマニュアル」(カタログ番号: SGTD-727) を参照してください。

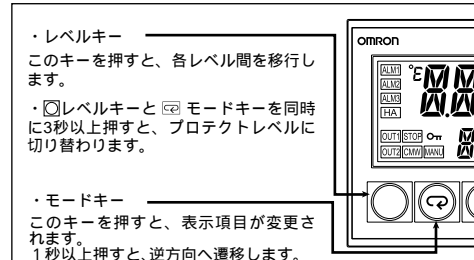
安全上のご注意

警告表示の意味
正しい取扱いをしなければ、この危険のために、時に軽傷・中程度の傷害をおこしたり、あるいは物的損害を受ける恐れがあります。

配線 外形寸法図



フロント部の名称



操作メニュー

入力種別表: 測温抵抗体、熱電対、アナログ入力などの設定値と範囲を示す表。

警告種別表: 警告機能なしから12までの設定値と機能を示す表。

異常時の表示について (トラブルシューティング)
異常が発生すると、第1表示にエラー内容を表示します。エラー表示によってエラーの内容を確認し、その内容についての処置をしてください。

異常時の出力状態表: S.ERR, E.ERR, H.ERRなどのエラー発生時の制御出力と警報出力の状態を示す表。

入力が制御可能範囲内で表示可能範囲(-1999~9999)を超えた場合、-1999より小さい値はE.ERR、9999より大きい値はS.ERRと表示します。

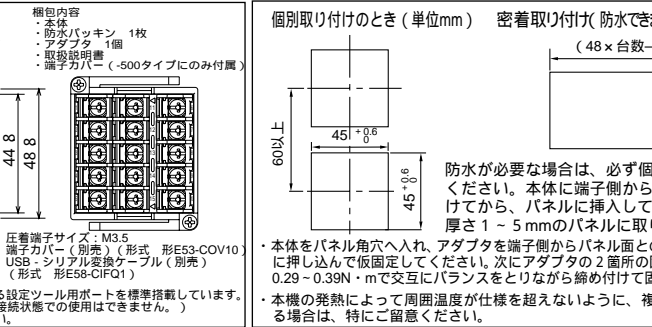
警告表示
感電により軽度の傷害が起る恐れがあります。
感電により軽度の傷害が起る恐れがあります。
感電により軽度の傷害が起る恐れがあります。

ご使用に際してのご承諾事項
下記用途に使用される場合、当社営業担当者までご相談の上、ご承諾いただくものと、設定・性能に十分ご留意ください。

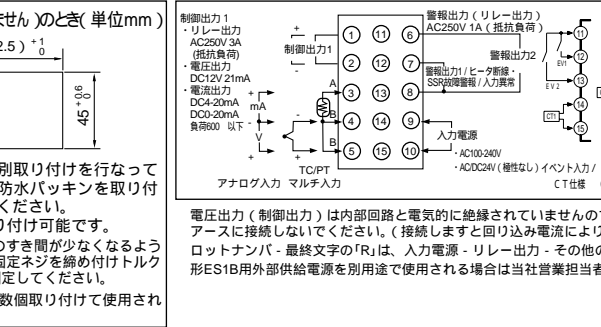
安全上の要点
製品の動作不良、誤動作または性能・機能への悪影響を防ぐため、以下のことを守ってください。

仕様
電源電圧 AC100-240V、50/60Hz
許容電圧変動範囲 定格電圧の85~110%
指示精度 (周囲温度: 23℃) ±0.5%

取り付け



接続 (機種によって端子の用途は異なります。)

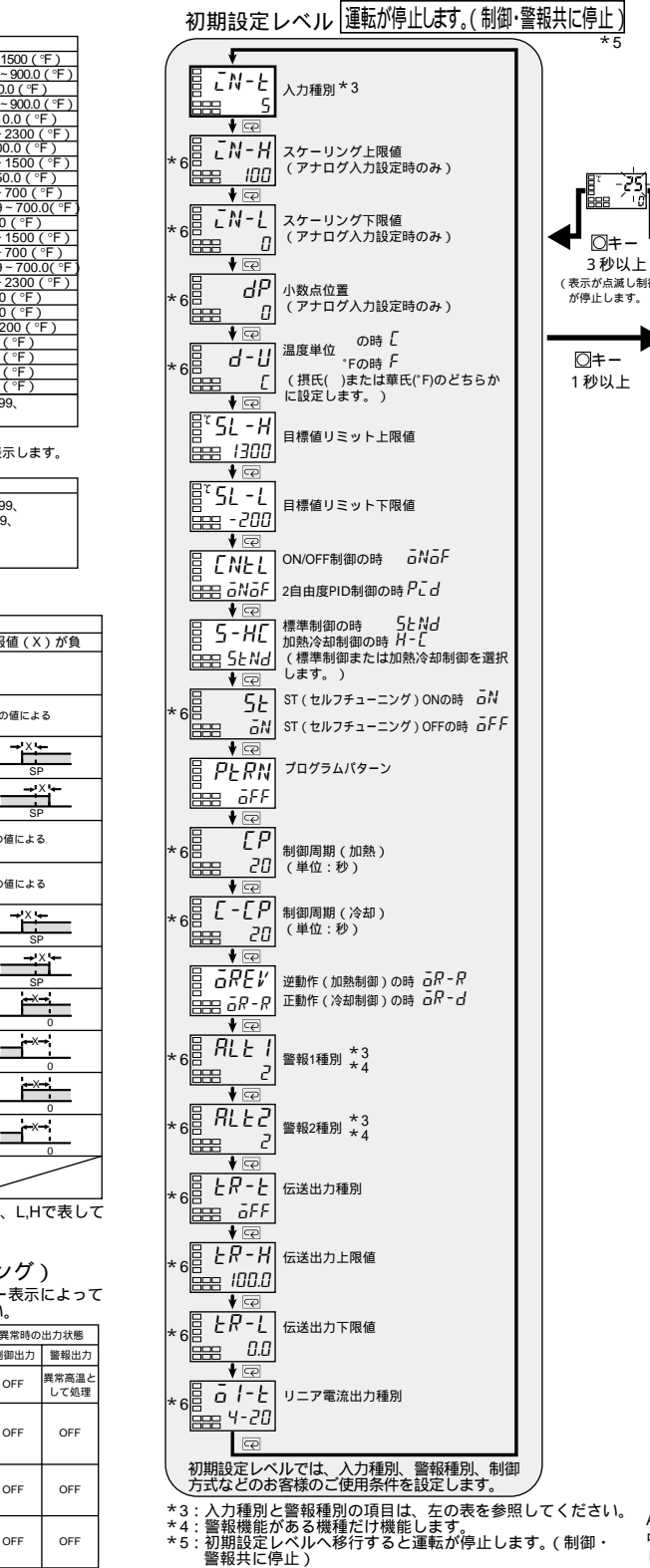


第1表示
現在値または設定データの種別を表示します。
第2表示
目標値、設定データの読出値、変更時の入力値を表示します。

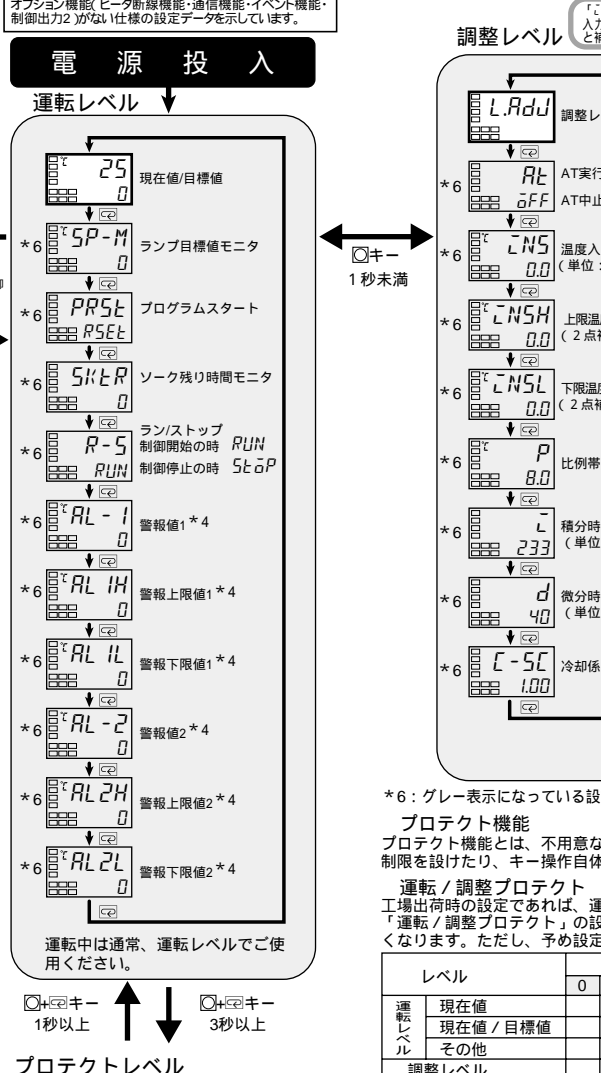
動作表示灯
ALM1: 警報1表示
ALM2: 警報2表示
ALM3: 警報3表示

調整レベル
調整レベル表示
AT実行の時 ON
AT中止の時 OFF

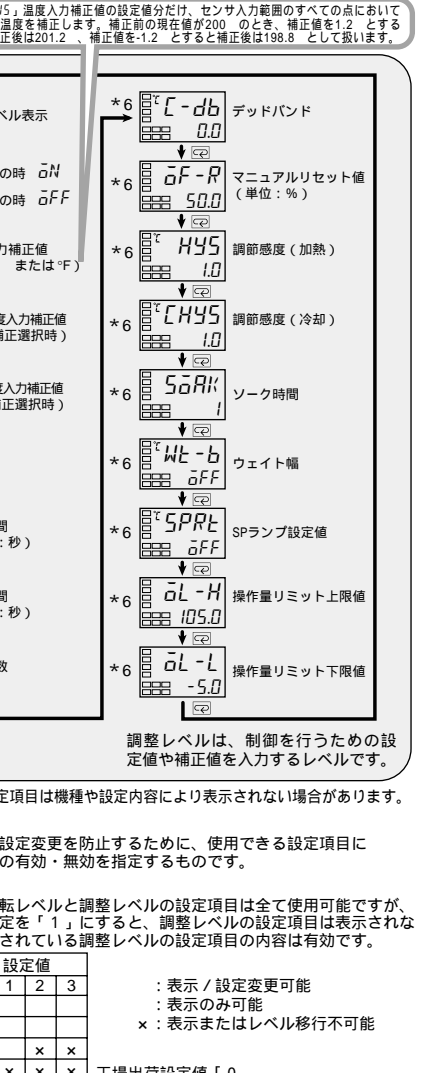
初期設定レベル



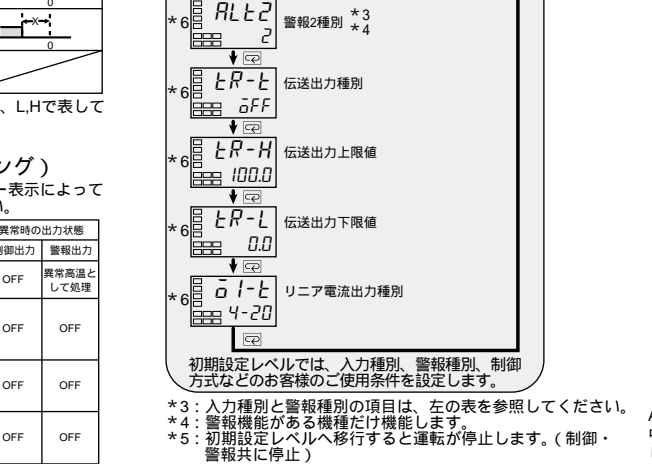
電源投入



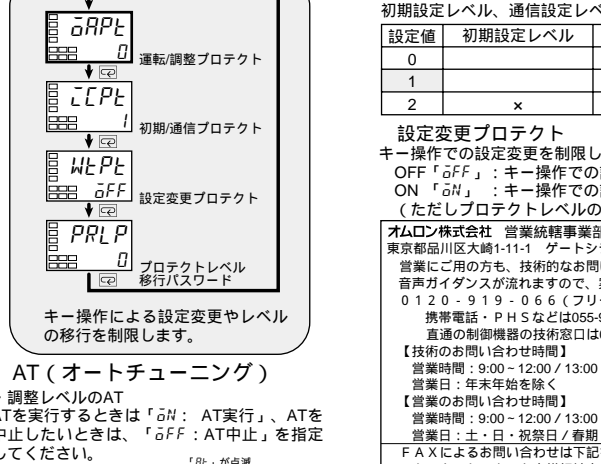
調整レベル



プロテクトレベル



プロテクトレベル



初期/通信プロテクト

初期/通信プロテクト表: 初期設定レベル、通信設定レベル、高機能設定レベルの移行可否を示す表。

設定変更プロテクト

キー操作での設定変更を制限します。OFF「OFF」: キー操作での設定変更不可

オムロン株式会社 営業統轄事業部
東京都江川区大崎1-11-1 ゲートシティ大崎ウエストタワー14F